

Rules for the inspection of transport packaging
for export tea commodities

A C B
:
:

1

2

GB/T 191 2000

GB/T 736 1987

GB/T 2828.1 2003

1 : (AQL)

GB/T 4857.1 1992

GB/T 4857.2 1992

GB/T 4857.3 1992

GB/T 4857.4 1992

GB/T 4857.5 1992

GB/T 5048 1999

GB/T 6981 2003

GB/T 9846.4 2004

GB/T 9846.8 2004

GB/T 9846.9 2004

GB/T 9846.12 1988

LY/T 1170 1995

CB/T 3811 1999

SB/T 10037 1992

SN/T 0262 1993

SN/T 0912 2000

YB/T 025 2002

YB/T 5002 1993

3

3.1

Tea commodities

3.2

Moistureproof packaging

4

4.1

75%

35

4.2

100mm

4.3

4.4

4.5

A

4.6

1

GB/T 5048 1999

4.7

SB/T 10037 1992

4.8

4.9

GB/T 3811 1999

YB/T 025 2002

5

5.1

25000

10000

5.2

5.2.1

1

IL I

AQL

6.5

1

:

25	3	501 1200	32
26 90	5	1201 3200	50
91 150	8	3201 10000	80
151 280	13	10001 25000	125
281 500	20		

5.2.2

2

2

		3
		3
		3
		3
		3
		3
		3
		3
		3

5.3

GB/T 2828.1 2003

6

6.1

6.1.1

6.1.1.1

6.1.1.1.1

3

A

B

3

		12	"
	"		B
	B.1		A
		GB/T 191	B
			A
			A
	100mm	5	B
	20%	5mm	
			A
			A
		20%	3mm
			B
			30%
			1/3
		1%	2%
			A
		20%	
			B
			A
			A
			A
		20mm× 20mm	± 1mm
	30mm× 30mm		± 2mm
		± 5mm	
			B
		1140mm	2.5mm
			1.5mm
		GB/T 736	47× 35 /100mm
		± 2 /100mm	± 1.5 /100mm
		3.5mm	4.0mm
			± 0.3mm
			A
			A
			A
		LY/T 1170 1995	3.4
			A

3

		LY/T 1170 1995 3.6	B
		YB/T 5002 C	A
		60mm	A
		3mm	A
		± 2mm	B

6.1.1.1.2

3

4

4

3	0	1
5	1	2
8	1	2
13	2	3
20	3	4
32	5	6
50	7	8
80	10	11
125	14	15

6.1.1.2

6.1.1.2.1

6.1.1.2.2

6.1.1.2.2.1

SN/T 0912 2000 4.2.3.1

6.1.1.2.2.2

15%

12%

6.1.1.2.3

6.1.1.2.3.1

GB/T 9846.8-2004 GB/T 9846.9-2004

6.1.1.2.3.2

GB/T 9846.12-1998 IV

6.1.1.2.3.3

0.70MPa

GB/T 9846.4 2004 8.2.4

8.2.6 8.2.7

6.1.1.2.4

6.1.2

6.1.2.1

6.1.2.1.1

SN/T 0262 1993 5.1.2.1

02

6.1.2.1.2

4

SN/T 0262 1993 5.1.2.1

4

6.1.2.2

6.1.2.2.1

6.1.2.2.2

GB/T 4857.2-1992

23 ± 2

50%± 2%

24h

5min

6.1.2.2.3

SN/T 0262 1993 5.2.3

50g

6.1.2.2.4

6.1.2.2.4.1

SN/T 0262 1993 5.2.4 5.2.5 5.2.6 5.2.7

6.1.2.2.4.2

SN/T 0262 1993 5.2.4.2

6.1.2.2.5

6.1.2.2.5.1

SN/T 0262 1993 5.1.2.2

6.1.2.2.5.2

11%± 2%

6.1.2.2.6

6.2

6.2.1

a)

b)

c)

d)

6.2.2

6.2.3

GB/T 4857.1-1992

6.2.4

GB/T 4857.2-1992

23 ± 2

50%± 2%

24h

5min

6.2.5

6.2.5.1

6.2.5.1.1

GB/T 4857.3-1992

6.2.5.1.2

6.2.4

6.2.5.1.3

GB/T 4857. 3-1992	3m	24h	2	1
	$M=K \frac{H}{h} -1 \cdot M$		1
M -----	kg			
K -----				
H -----	m			
h -----		m		
M -----	kg			
6.2.5.1.4				
6.2.5.2				
6.2.5.2.1				
GB/T 4857. 5-1992				
6.2.5.2.2				
6.2.4				
6.2.5.2.3				
GB/T 4857. 5-1992	1.2m			
	7			
6.2.5.2.4				
6.2.5.3				
6.2.5.3.1				
GB/T 4857. 4-1992				
6.2.5.3.2				
6.2.4				
6.2.5.3.3				
GB/T 4857. 4-1992	3m		2	
$P=KG \times \frac{H}{h} -1 \times 9.8$			2
P -----	N			
K -----	, 2			
G -----	kg			
H -----	m			
h -----	m			
6.2.5.3.4				
	P			
6.2.5.4				
6.2.5.4.1				
GB/T 6981-2003				

6.2.5.4.2

6.2.4

3%

6.2.5.4.3

GB/T 6981-2003

40 ± 1

90%± 2%

30

6.2.5.4.4

5.5%

5.5%

6.2.6

7

8

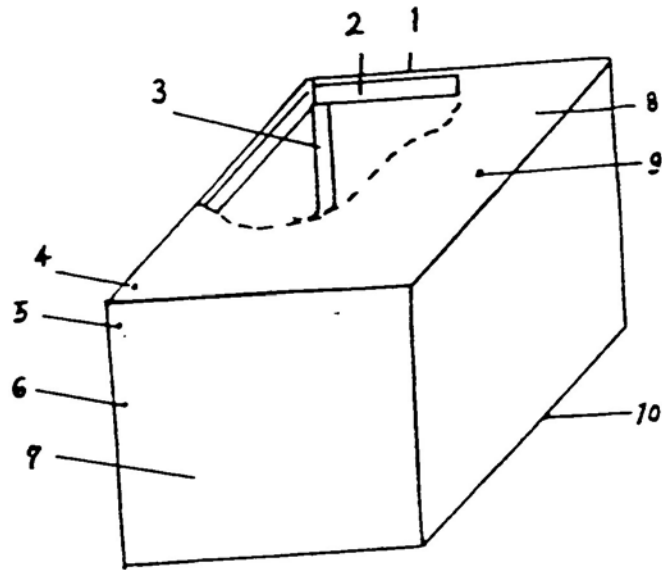
A

A.1

A.1

		mm L× B× H	
		460× 460× 464 435× 435× 460	< 46kg
		500× 400× 600 400× 400× 600	
		460× 435× 435 460× 460× 400 600× 400× 400 600× 500× 400 575× 385× 385	< 40kg

B



- 1 —
- 2 —
- 3 —
- 4 —
- 5 —
- 6 —
- 7 —
- 8 —
- 9 —
- 10 —

B.1

C

C 1

C 1

	30	2
	25	8
	25	4
	25	4
	25	4
	50	1
	25	2

“ 90-2003”

SB/T10036		SB/T10094	SB/T10037	SN/T0912	
	4		ISO		4
	SN		SB		
GB/T1. 1					
GB2828				SN	

	GB/T1. 1-2000	1
SN/T0004-1995		

SB/T10037